

HANGAR

WIDE
SUPERSIZE SLABS

ISPIRAZIONE CEMENTO

come una seconda pelle,
per scenografie inedite

*Cement inspiration
like a second skin,
for original interiors*



ISPIRAZIONE CEMENTO
come una seconda pelle,
per scenografie inedite

*Cement inspiration
like a second skin,
for original interiors*



Flaviker's WIDE collection consists of tough yet lightweight porcelain slabs with a thickness of just 7 mm and a record size of 160x320 cm produced using the revolutionary CONTINUA+ technology. The new pressing system involves dry compaction of raw materials and is able to produce surfaces that combine excellent aesthetic quality with outstanding technical performance.



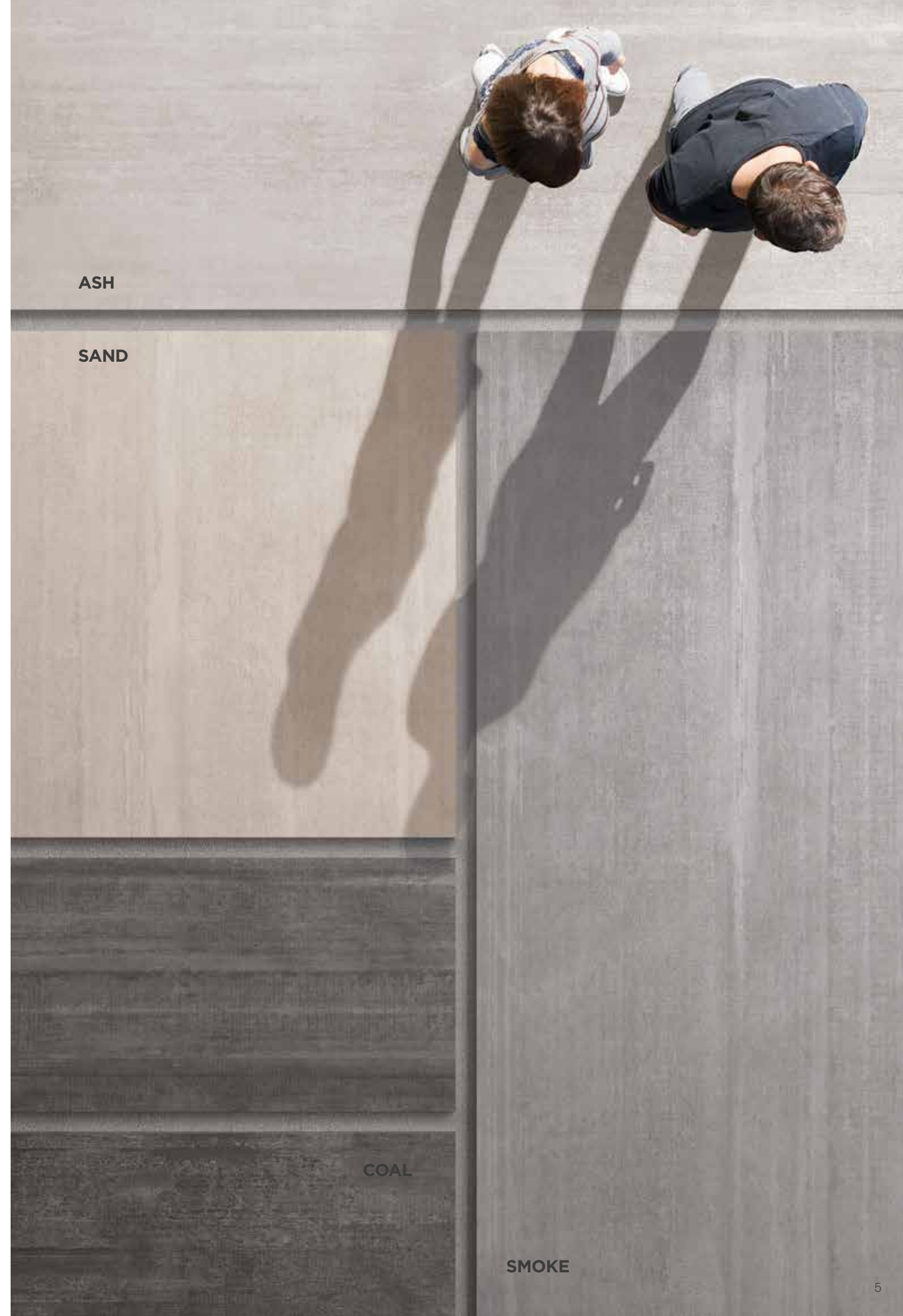
CERAMIC R-EVOLUTION

Il progetto WIDE Flaviker parte dalla rivoluzionaria tecnologia produttiva CONTINUA+, che permette di produrre lastre in gres porcellanato robuste e leggere allo stesso tempo, grazie allo spessore ridotto di 7mm, fino alla dimensione record di 160x320 cm. Il nuovo sistema di pressatura prevede la compattazione a secco delle materie prime e consente di ottenere superfici particolarmente apprezzabili sia per la qualità estetica che per le performance tecniche.

Ispirata alle pareti prefabbricate in fibra di cemento, caratterizzata da una decisa direzionalità, declinata in 4 colorazioni, HANGAR è la superficie ceramica che si fa interprete di una nuova estetica post-industriale, in costante dialogo con le principali materie “made in Flaviker”.

COLORS

Inspired by fibre cement walls with a strongly directional texture, HANGAR is a ceramic surface available in a choice of 4 colours and a new post-industrial aesthetic that coordinates perfectly with the principal Flaviker materials.





Legno, marmo, pietra, e superfici che richiamano i cementi industriali si mescolano tra loro dando vita a situazioni abitative e commerciali uniche e sorprendenti.

WIDE
SUPERSIZE SLABS

MULTIPLE SENSATIONS

Wood, Marble, stone, and surfaces inspired by industrial concrete are mixed to create unique, visually-striking residential and commercial spaces



HANGAR

ASH



HANGAR ASH 120X240, 120X120 (COUNTERTOP ASH 120X240)



HANGAR ASH 120X240, 120X120 (COUNTERTOP ASH 120X240)





HANGAR ASH 60X120, TRIANGOLO 30



HANGAR ASH 60X120, MAT ALLUMINIO RAME 0,5X120 COZY DESERT 20X120



HANGAR ASH, COAL 160X320 / ASH, SMOKE, COAL TRIANGOLO 30 **STILL NO_W** GRAY 160X160



HANGAR ASH 160X320 / ASH, SMOKE, COAL TRIANGOLO 30 **STILL NO_W** GRAY 160X160





THE RIVERTOWN
HOTEL

HANGAR ASH 160x320 COZY BARK 20x120 STILL NO_W COAL 160x320 (volume)



HANGAR SMOKE



HANGAR SMOKE 120X240, 120X120



HANGAR SMOKE 120X120



HANGAR SMOKE 160x320 **SUPREME** PURE STATUARIO LUX+, BLACK DELUXE LUX+ 160x320
HANGAR SMOKE TRIANGOLO 30 **SUPREME** PURE STATUARIO LUX+ 160x160, BLACK DELUXE LUX+ TRIANGOLO 30

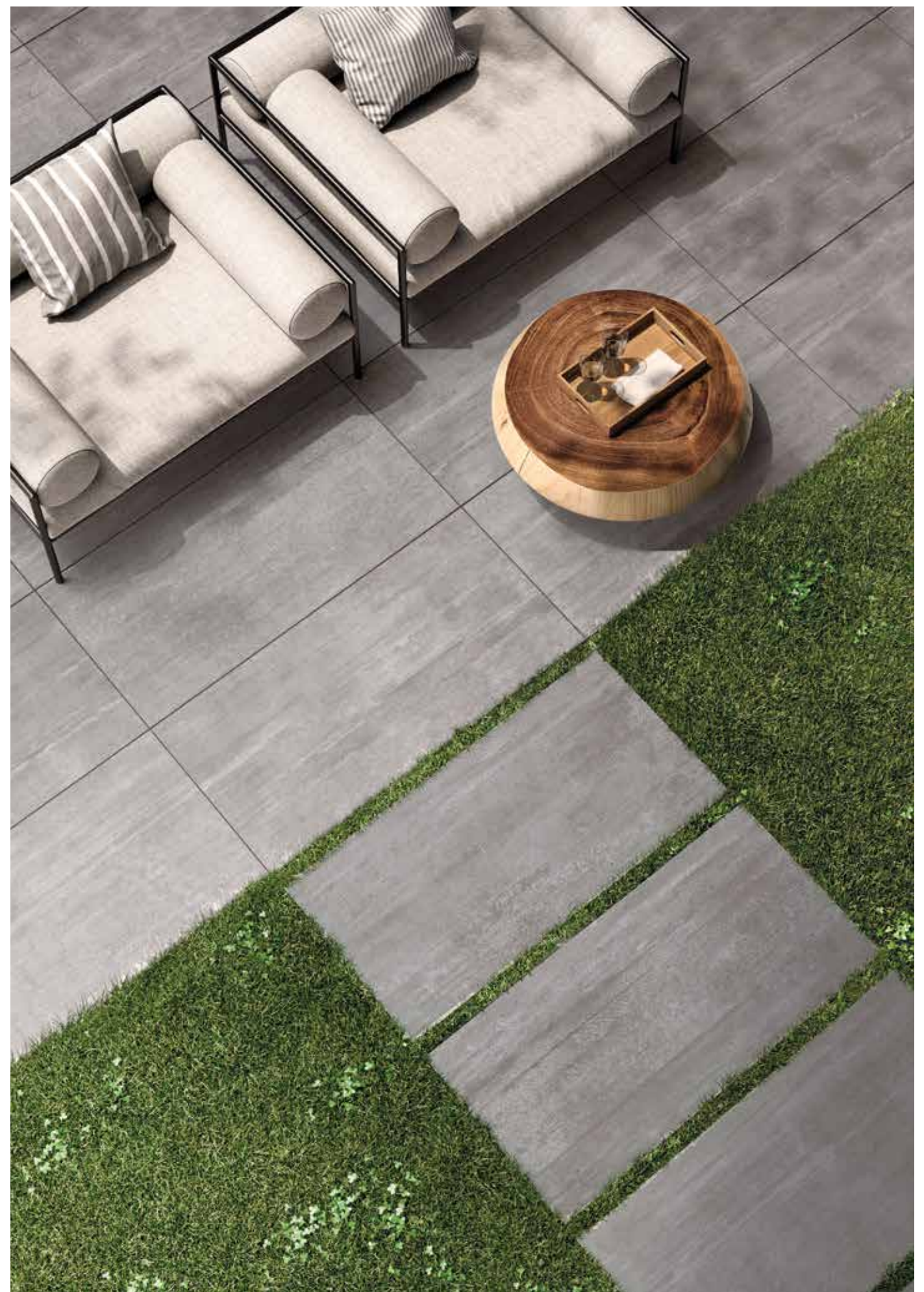


HANGAR SMOKE 160x320 SUPREME PURE STATUARIO LUX+ 160x320
HANGAR SMOKE TRIANGOLO 30 SUPREME PURE STATUARIO LUX+ 160x160, TRIANGOLO 30, TRIANGOLO BLACK DELUXE LUX+





HANGAR SMOKE 80X160 X20 BACKSTAGE GRAPHITE 76X76 20mm



X20 HANGAR SMOKE 60X120 20mm



HANGAR

COAL



2 TERRACE
1 RESTAURANT
0 EXPO



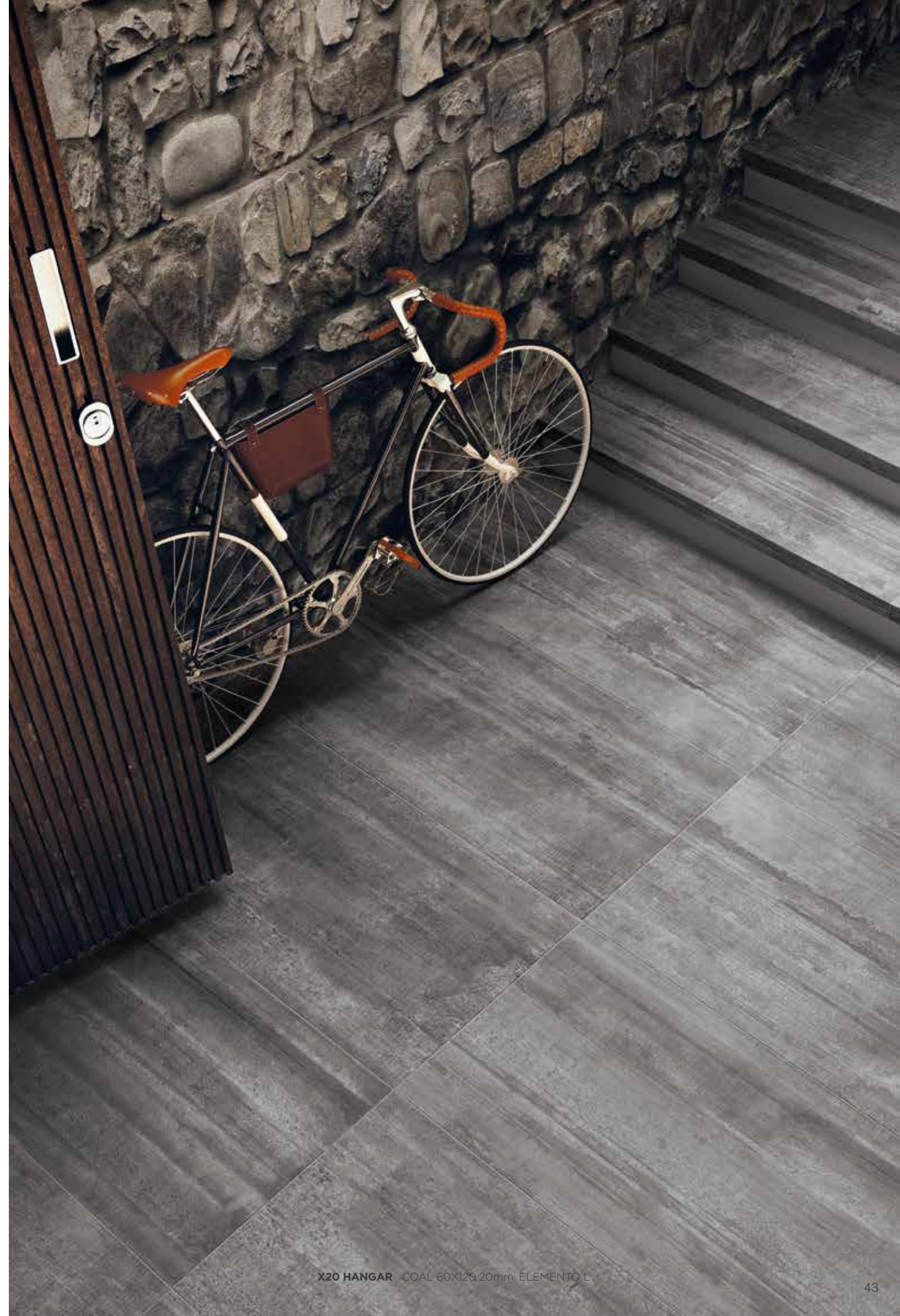
HANGAR COAL 120x240, 120x120



HANGAR COAL 160X320



HANGAR COAL 160X320



X20 HANGAR COAL 60X120 20mm, ELEMENTO L



HANGAR SAND



HANGAR SAND 80X80



HANGAR SAND 80X160, MOSAICO TRIANGOLI **COZY** BROWN 20X120, MOSAICO TRIANGOLI **STILL NOW** SAND 80X80



ASH



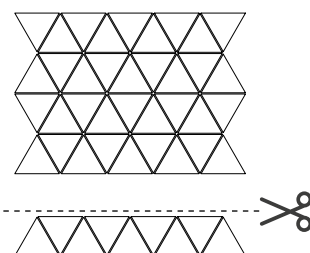
160X320


160x320	RETT.	0000321	M. 168,00
120x240	RETT.	0000333	M. 132,00
120x120	RETT.	0000337	M. 102,00
80x160	RETT.	0000325	M. 102,00
60x120	RETT.	0001040	M. 70,00
80x80	RETT.	0000329	M. 70,00

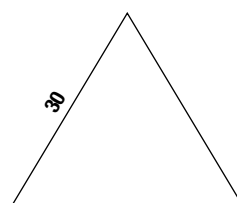
GRES PORCELLANATO A MASSA COLORATA
FULL BODY COLORED PORCELAIN TILES

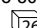
30x60	RETT. \pm 9mm	0001044	M. 48,00
-------	-----------------	---------	----------



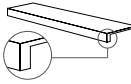



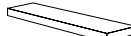

34x26



0001002
MOS. TRIANGOLI ASH RETT.
M. 349,00 



0000341
TRIANGOLO 30 ASH RETT.
M. 249,00  = 1,01 Mq

	Battiscopa RETT. 5,5x80	 8	0001164 P. 8,00
	Gradone Plus RETT. 32x120x4,5x1,5	 1	0001168 P. 169,00
	Angolare Plus sx RETT. 32x120x4,5x1,5	 1	0001172 P. 196,00
	Angolare Plus dx RETT. 32x120x4,5x1,5	 1	0001176 P. 196,00

SMOKE



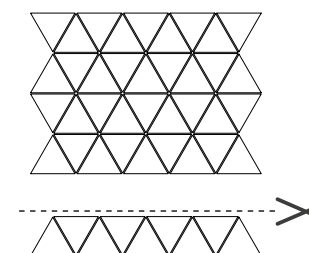
160X320

160x320	RETT.	0000322	M. 168,00
120x240	RETT.	0000334	M. 132,00
120x120	RETT.	0000338	M. 102,00
80x160	RETT.	0000326	M. 102,00
60x120	RETT.	0001041	M. 70,00
80x80	RETT.	0000330	M. 70,00

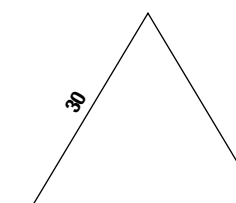
GRES PORCELLANATO A MASSA COLORATA
FULL BODY COLORED PORCELAIN TILES

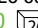
30x60	RETT. \pm 9mm	0001045	M. 48,00
-------	-----------------	---------	----------


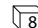
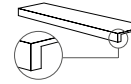

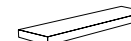

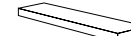
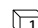
34x26



0001003
MOS. TRIANGOLI SMOKE RETT.
M. 349,00 



0000342
TRIANGOLO 30 SMOKE RETT.
M. 249,00  = 1,01 Mq

	Battiscopa RETT. 5,5x80	 8	0001165 P. 8,00
	Gradone Plus RETT. 32x120x4,5x1,5	 1	0001169 P. 169,00
	Angolare Plus sx RETT. 32x120x4,5x1,5	 1	0001173 P. 196,00
	Angolare Plus dx RETT. 32x120x4,5x1,5	 1	0001177 P. 196,00

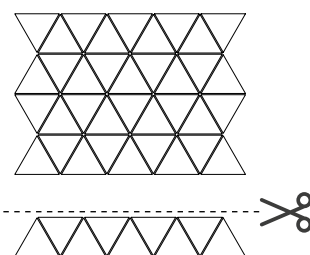


160x320 RETT.	0000323	M. 168,00
120x240 RETT.	0000335	M. 132,00
120x120 RETT.	0000339	M. 102,00
80x160 RETT.	0000327	M. 102,00
60x120 RETT.	0001042	M. 70,00
80x80 RETT.	0000331	M. 70,00

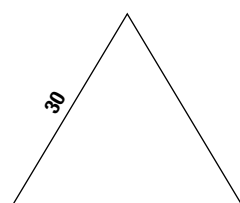
GRES PORCELLANATO A MASSA COLORATA
FULL BODY COLORED PORCELAIN TILES

30x60 RETT. \pm 9mm	0001046	M. 48,00
-----------------------	---------	----------



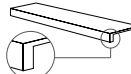
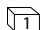
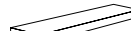

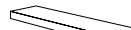

34x26



0001004
MOS. TRIANGOLI COAL RETT.
M. 349,00 



0000343
TRIANGOLO 30 COAL RETT.
M. 249,00  = 1,01 Mq

 Battiscopa RETT. 5,5x80	 8	0001166 P. 8,00
 Gradone Plus RETT. 32x120x4,5x1,5	 1	0001170 P. 169,00
 Angolare Plus sx RETT. 32x120x4,5x1,5	 1	0001174 P. 196,00
 Angolare Plus dx RETT. 32x120x4,5x1,5	 1	0001178 P. 196,00

160X320

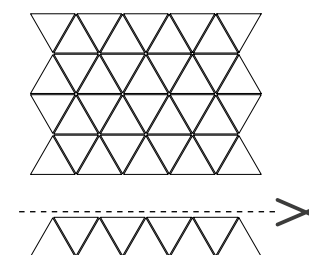



160x320 RETT.	0000324	M. 168,00
120x240 RETT.	0000336	M. 132,00
120x120 RETT.	0000340	M. 102,00
80x160 RETT.	0000328	M. 102,00
60x120 RETT.	0001043	M. 70,00
80x80 RETT.	0000332	M. 70,00

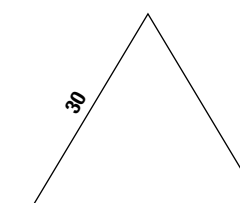
GRES PORCELLANATO A MASSA COLORATA
FULL BODY COLORED PORCELAIN TILES

30x60 RETT. \pm 9mm	0001047	M. 48,00
-----------------------	---------	----------



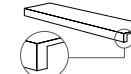
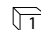
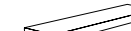
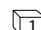
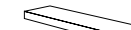

34x26



0001005
MOS. TRIANGOLI SAND RETT.
M. 349,00 

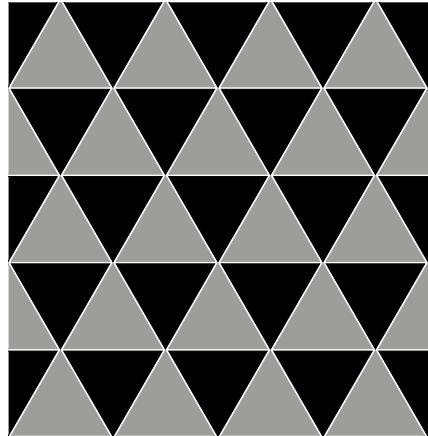


0000344
TRIANGOLO 30 SAND RETT.
M. 249,00  = 1,01 Mq

 Battiscopa RETT. 5,5x80	 8	0001167 P. 8,00
 Gradone Plus RETT. 32x120x4,5x1,5	 1	0001171 P. 169,00
 Angolare Plus sx RETT. 32x120x4,5x1,5	 1	0001175 P. 196,00
 Angolare Plus dx RETT. 32x120x4,5x1,5	 1	0001179 P. 196,00

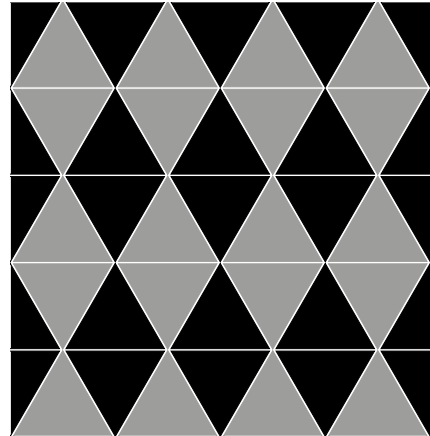
160X320

01.1 2 colori



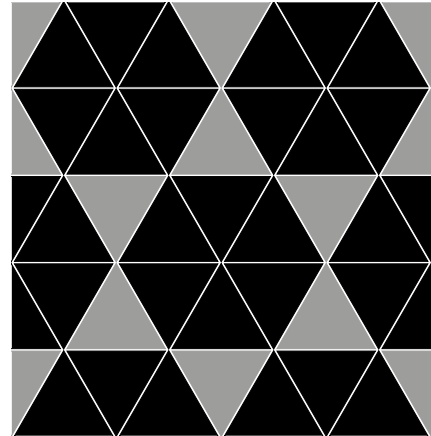
COLOR 1 50% ■
 COLOR 2 50% ■

01.2 2 colori



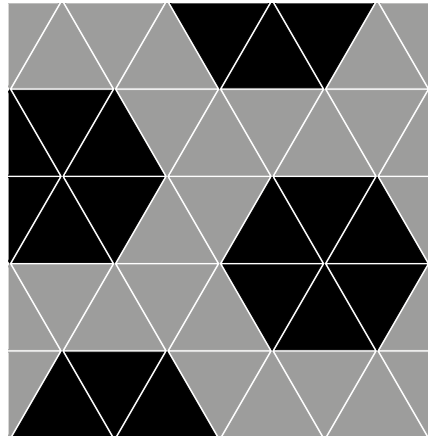
COLOR 1 50% ■
 COLOR 2 50% ■

01.3 2 colori



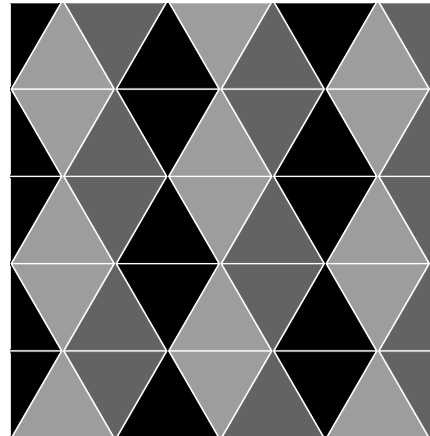
COLOR 1 75% ■
 COLOR 2 25% ■

01.4 2 colori



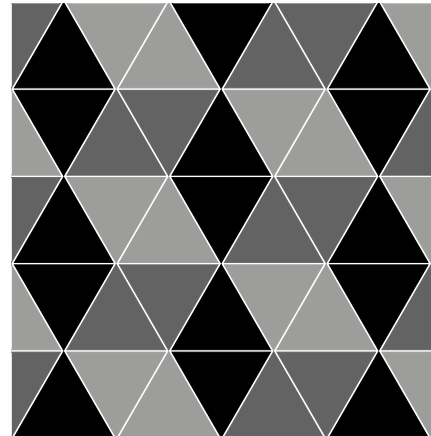
COLOR 1 57% ■
 COLOR 2 43% ■

01.5 3 colori



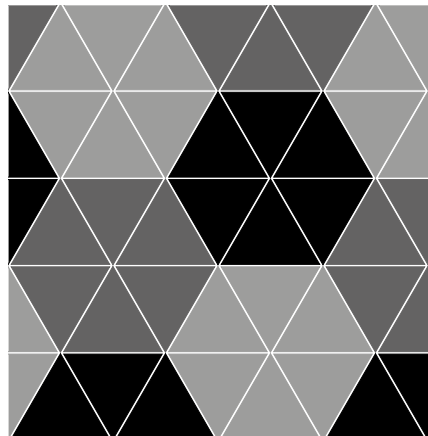
COLOR 1 33,33% ■ COLOR 3 33,33% ■
 COLOR 2 33,33% ■

01.6 3 colori



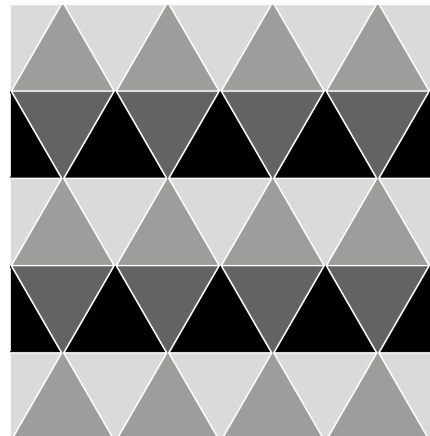
COLOR 1 33,33% ■ COLOR 3 33,33% ■
 COLOR 2 33,33% ■

01.7 3 colori



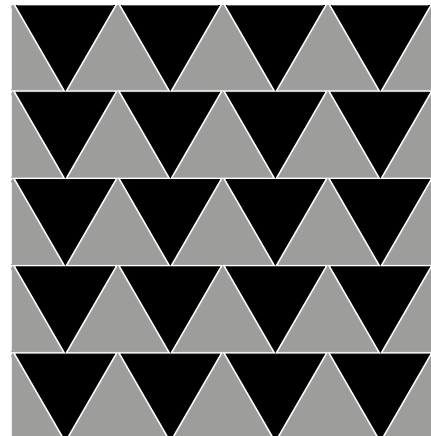
COLOR 1 33,33% ■ COLOR 3 33,33% ■
 COLOR 2 33,33% ■

01.8 4 colori



COLOR 1 25% ■ COLOR 3 25% ■
 COLOR 2 25% ■ COLOR 4 25% ■

02 2 colori



COLOR 1 50% ■
 COLOR 2 50% ■



HANGAR TRIANGOLO 30



HANGAR / STILL NO_W / SUPREME / COZY TRIANGOLO 30

CERAMIC R-EVOLUTION

Il progetto WIDE Flaviker parte dalla rivoluzionaria tecnologia produttiva CONTINUA+, che permette di produrre lastre in gres porcellanato robuste e leggere allo stesso tempo, grazie allo spessore ridotto di 7mm, fino alla dimensione record di 160x320 cm. Il nuovo sistema di pressatura prevede la compattazione a secco delle materie prime e consente di ottenere superfici particolarmente apprezzabili sia per la qualità estetica che per le performance tecniche.

Flaviker's WIDE collection consists of tough yet lightweight porcelain slabs with a thickness of just 7 mm and a record size of 160x320 cm produced using the revolutionary CONTINUA+ technology. The new pressing system involves dry compaction of raw materials and is able to produce surfaces that combine excellent aesthetic quality with outstanding technical performance.



WIDE & STRONG

WIDE è perfettamente idoneo sia per il rivestimento che per la pavimentazione, in ambito residenziale e commerciale. Lo spessore 7 mm consente di mantenere un'ottima resistenza al carico di rottura reale.

WIDE is ideal as both a floor and wall covering in residential and commercial projects. The 7 mm thickness enables it to maintain excellent breaking strength in real situations.



LITE GOES WIDE

Lo spessore di 7 mm consente di ridurre il peso per mq con interessanti vantaggi in termini di maneggevolezza e movimentazione.

The 7 mm thickness results in a reduced weight per square metre, bringing significant advantages in terms of ease of working and handling.



WIDE IS LEVELING

La combinazione fra impasto ad elevata plasticità, spessore e grande dimensione, dona particolare elasticità al prodotto, per ottenere risultati di posa sempre impeccabili.

The combination of a body with high plasticity, thickness and dimensions makes for a highly elastic product that delivers consistently flawless results.



EASY AS WIDE

La formulazione dell'impasto, unita alla compattazione a secco e alla cottura in forni di nuova concezione, genera un gres particolarmente facile da tagliare e lavorare.

The chemical formulation of the body combined with the raw material dry compaction process produces a porcelain slab that is easy to cut and work with.



WIDE MEANS GREEN

L'impasto contiene il 40% minimo di materie prime di qualità recuperate da altri processi produttivi, per questo i prodotti WIDE possono essere accreditati all'interno del sistema internazionale LEED.

As the body contains a minimum of 40% high-quality raw materials recycled from other production processes, WIDE collection products qualify for LEED international certification.

CARICO DI ROTTURA BREAKING STRENGTH

Flaviker 9 mm = 1.662 newton
Flaviker 7mm = 1.587 newton
Altri 6 mm = 1.166 newton

PESO WEIGHT

Flaviker 9 mm = 19,5 Kg x mq
Flaviker 7 mm = 17,5 Kg x mq

indicatore di flessibilità flexibility index	deflessione massima sotto carico di 350 N maximum deflection under load of 350 N	lato/length 2400 mm	> 50 mm
		lato/length 3200 mm	> 100 mm

EVERYWHERE YOU LIKE

Tenendo conto delle principali qualità del materiale, tra cui la robustezza, la resistenza agli sbalzi termici, oltre allo spessore contenuto e alla facilità di lavorazione, le grandi lastre WIDE ampliano la destinazione d'uso del gres porcellanato. Sempre meno fughe e sempre più spazio alla creatività di progettisti e interior designers, che grazie ai prodotti WIDE possono apprezzare la versatilità di una ceramica senza più confini.

Taking account of the material's key qualities, including strength, thermal shock resistance, low thickness and ease of working, the WIDE large-size slabs extend the fields of use of porcelain. The WIDE collection has fewer joints while giving enormous creative freedom to architects and interior designers, who appreciate the versatility of this ceramic surface without limits.



PAVIMENTI INTERNI
INDOOR FLOORS



RIVESTIMENTI INTERNI
INDOOR WALLS



FACCIAE ESTERNE
INCOLLATE E VENTILATE
GLUED AND VENTILATED
EXTERIOR FAÇADES



PAVIMENTI AREE ESTERNE
OUTDOOR FLOORS



PIANI LAVORO CUCINE
KITCHEN COUNTERTOPS



TOP E FINITURE PER AMBIENTI
BAGNO
BATHROOM VANITY TOPS AND
SHELVES



ELEMENTI DI ARREDO E
DESIGN PER INTERNI
INTERIOR FURNISHING AND
DESIGN ELEMENTS

NEW DIMENSIONS

Uno degli obiettivi del progetto WIDE è quello di fornire un materiale ceramico tecnologicamente avanzato facilmente utilizzabile in contesti anche molto diversi, per dimensione e per destinazione d'uso. WIDE è un vero e proprio programma di formati, tutti rettificati, pensati per coprire a 360° le esigenze legate alla progettazione, a partire dagli spazi residenziali, fino alle grandi opere in ambito pubblico e commerciale.

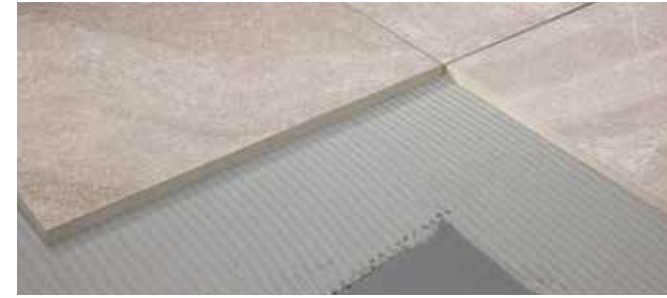
One of the aims of the WIDE project is to supply a hi-tech ceramic material that is easy to use in very different sizes and applications. WIDE comes in a large selection of sizes, all rectified, ideal for uses ranging from residential through to large-scale works in public and commercial spaces.



X20 HANGAR 20MM



GRES PORCELLANATO A MASSA COLORATA FULL BODY COLORED PORCELAIN STONEWARE



POSA TRADIZIONALE

La posa tradizionale è ideale per la realizzazione di pavimentazioni carrabili.

TRADITIONAL INSTALLATION

Traditional installation is ideal for floorings that will be driven over by vehicles.



POSA A SECCO SU GHIAIA

La posa su ghiaia permette il perfetto drenaggio delle acque piovane.

DRY INSTALLATION ON GRAVEL

Installing on gravel enables perfect drainage of rainwater.



POSA A SECCO SU ERBA

La posa diretta su erba permette di creare percorsi e camminamenti integrandosi perfettamente nell'ambiente.

DRY INSTALLATION ON GRASS

Installing directly on top of grass enables the creation of paths and walkways that blend in perfectly with the surroundings.



POSA A SECCO SU SABBIA

La posa su sabbia permette di creare percorsi e camminamenti per spiagge e stabilimenti balneari.

DRY INSTALLATION ON SAND

Installing on top of sand is ideal for creating paths and walkways on beaches and beach bars.

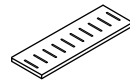
60x120
0000951 HANGAR SMOKE 20 mm RETT.
M. 99,00



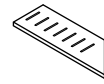
60x120
0000952 HANGAR COAL 20 mm RETT.
M. 99,00



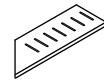
15X60X5
0001018 ELEMENTO L
SMOKE 20 mm RETT
P. 89,00
0001019 ELEMENTO L
COAL 20 mm RETT
P. 89,00



15X60
0001020 GRIGLIA
SMOKE 20 mm RETT
P. 169,00
0001021 GRIGLIA
COAL 20 mm RETT
P. 169,00



15X60
0001022 ANG. GRIGLIA SX
SMOKE 20 mm RETT
P. 229,00
0001023 ANG. GRIGLIA SX
COAL 20 mm RETT
P. 229,00



15X60
0001024 ANG. GRIGLIA DX
SMOKE 20 mm RETT
P. 229,00
0001025 ANG. GRIGLIA DX
COAL 20 mm RETT
P. 229,00



I pezzi speciali, per effetto delle lavorazioni, possono presentare variazioni di tonalità. Due to working process, special trims may show variations in tonality. L'unità minima di vendita per tutti gli articoli (fondi, decori e pezzi speciali) è la scatola completa. The minimum sales quantity for all items (plain tiles, decorations and special trims) is one full box. I dati relativi agli imballi sono aggiornati al momento della stampa del catalogo e pertanto possono subire variazioni nel corso del tempo. Data referring to packaging have been update at time of printing; the actual data may be slightly different.

F.to nominale Nominal size	F.to reale (mm) Real size (mm)	Spessore Thickness	Pz/Scatola Pcs/Box	Mq/Scatola Sqm/Box	Kg/Scatola Kg/Box	Scatole/Imballo Box/Packing	Mq totali Sqm total	Kg totali Kg total
60x120 / 24"x48"	600x1200	20	1	0,72	34,40	27	19,44	945



POSA SOPRAELEVATA DA ESTERNO

Il sistema di pavimentazione sopraelevata prevede l'utilizzo di supporti portanti di tipo autolivellante, regolabili oppure fissi che si adattano con semplicità e sicurezza ad ogni tipo di pavimento sottostante. Il sistema permette la realizzazione di piani di posa con altezze variabili, da terra, comprese fra 25 e 270 mm. L'indipendenza della pavimentazione dai supporti garantisce l'assorbimento di eventuali movimenti strutturali. Il sistema sopraelevato non necessita di massetto in cemento e consente una diminuzione del peso sulla struttura portante. Le fughe aperte tra una piastrella ed un'altra consentono un facile deflusso dell'acqua piovana evitando tutti i rischi di accumulo o di ristagno. La presenza dell'intercapedine fra il piano di calpestio e il piano di appoggio favorisce l'aerazione e l'isolamento termico. Questa soluzione permette inoltre il passaggio di impianti e tubazioni nell'intercapedine, e la facile ispezione degli stessi una volta installata la pavimentazione.

OUTDOOR RAISED LAYING SYSTEM

The raised floor system foresees the use of self-levelling, adjustable or fixed load bearing supports that easily adapt to the floor below in total safety. The system is suitable to create laying designs with variable heights from the ground, which range between 25 and 270 mm. The independence of the flooring from the supports guarantees the absorption of any structural movements. The raised system does not require a cement screed and reduces the load on the bearing structure. The open joints between the tiles allow rainwater to easily drain off, avoiding any risk of water accumulation or stagnation. The gap between the tread surface and the support surface favours ventilation and heat insulation. This solution allows for the installation of systems and piping in the gap, which can be easily inspected even once the floor has been installed.





F.to nominale Nominal size	F.to reale (mm) Real size (mm)	Spessore Thickness	Tipologia imballo Type of packing	Pz/Imballo Pcs/Packing	Pz/Imballo Pcs/Packing	Mq/Scatola Sqm/Box	Kg/Scatola Kg/Box	Scatole/Imballo Box/Packing	Mq totali Sqm total	Kg/Imballo Kg/Packing	Kg totali Kg total
160x320 / 64"x128" rett	1596,5x3195	7 mm	Cassa Crate	11	-	-	-	-	56,32	139	1.125
			Cavalletto container Container Rack pallet	36	-	-	-	-	184,32	180	3.406
120x240 / 48"x96" rett	1194x2390	7mm	Cavalletto Rack pallet	40	-	-	-	-	115,20	100	2.116
			Cavalletto container Container Rack pallet	36	-	-	-	-	103,68	115	1.930
120x120 / 48"x48" rett	1194x1194	7 mm	Cavalletto Rack pallet	56	2	2,88	50,40	28	80,64	70	1.482
80x160 / 32"x 64" rett	797,25x1596,5	7 mm	Cavalletto Rack pallet	56	2	2,56	44,80	28	71,68	70	1.325
60x120 / 24"x48" rett	596x1194	7 mm	Pallet	81	3	2,16	36,00	27	58,32	15	988
80x80 / 32"x32"rett	797,25x797,25	7 mm	Pallet	120	3	1,92	33,60	40	76,80	15	1.359
30x60 / 12"x24" rett	297x596	9 mm	Pallet	240	6	1,08	21,20	40	43,20	15	863

I pezzi speciali, per effetto delle lavorazioni, possono presentare variazioni di tonalità. Due to working process, special trims may show variations in tonality. L'unità minima di vendita per tutti gli articoli (fondi, decori e pezzi speciali) è la scatola completa. The minimum sales quantity for all items (plain tiles, decorations and special trims) is one full box. I dati relativi agli imballi sono aggiornati al momento della stampa del catalogo e pertanto possono subire variazioni nel corso del tempo. Data referring to packaging have been update at time of printing; the actual data may be slightly different.

LASTRE IN GRES PORCELLANATO PRESSATO A SECCO
DRY-PRESSED PORCELAIN STONEWARE SLABS

CLASSIFICAZIONE SECONDO NORME UNI EN 14411 (ISO 13006) ALLEGATO G-Gruppo Bla
CLASSIFICATION IN ACCORDANCE WITH UNI EN 14411 (ISO 13006) ANNEX G-Group Bla

PROPRIETÀ FISICO-CHIMICHE PHYSICAL-CHEMICAL PROPERTIES	NORMA NORM	VALORE PRESCRITTO DALLE NORME VALUE PRESCRIBED FROM THE NORMS	VALORE FLAVIKER FLAVIKER VALUE
RESISTENZA ALLO SCIVOLAMENTO SLIP RESISTANCE	B.C.R.A. C.A.	μ 0,19 SCIVOLOSITÀ PERICOLOSA - DANGEROUSLY SLIPPERY $0,20 < \mu < 0,39$ SCIVOLOSITÀ ECCESSIVA - EXCESSIVELY SLIPPERY $0,40 < \mu < 0,74$ ATTRITO SODDISFACENTE - SATISFACTORY GRIP μ 0,75 ATTRITO ECCELLENTE - EXCELLENT GRIP	>0,42
	B.C.R.A. G.B.		
	ASTM C 1028 (S.C.O.F.)	SLIP RESISTANT (> 0,60)	>0,60 DRY >0,60 WET
	DIN 51130	IN FUNZIONE DELL'AMBIENTE O DELLA ZONA DI LAVORO BASING ON THE ENVIRONMENT OR THE WORKING AREA	R10
	DIN 51097	-	A+B
	ANSI A 137-1:2012	$\geq 0,42$	>0,42

VARIAZIONE CROMATICA SHADE VARIATION	V2	 aspetto uniforme uniform appearance V1	 lieve variazione slight variation V2	 moderata variazione moderate variation V3	 forte variazione substantial variation V4
---	----	--	--	--	---

FLAVIKER-PI.SA

S.S. 569 per Vignola, 226
41014 Solignano di Castelvetro (Mo) Italy
T +39 (0) 59 9752011
F +39 (0) 59 9752010

flavikerpisa.it
#flaviker



La riproduzione dei colori è approssimativa.
Colour reproduction approximate.



